

Attuatori pneumatici per taglierini serie GN

- Cinque taglie disponibili.
- Azionamento a semplice effetto.
- Autocentrante.
- Compatibili con vari modelli di lame.
- Pistoni magnetici e predisposizione per sensori (solo GN...S).
- Sensori magnetici opzionali.

Air nipper actuators series GN

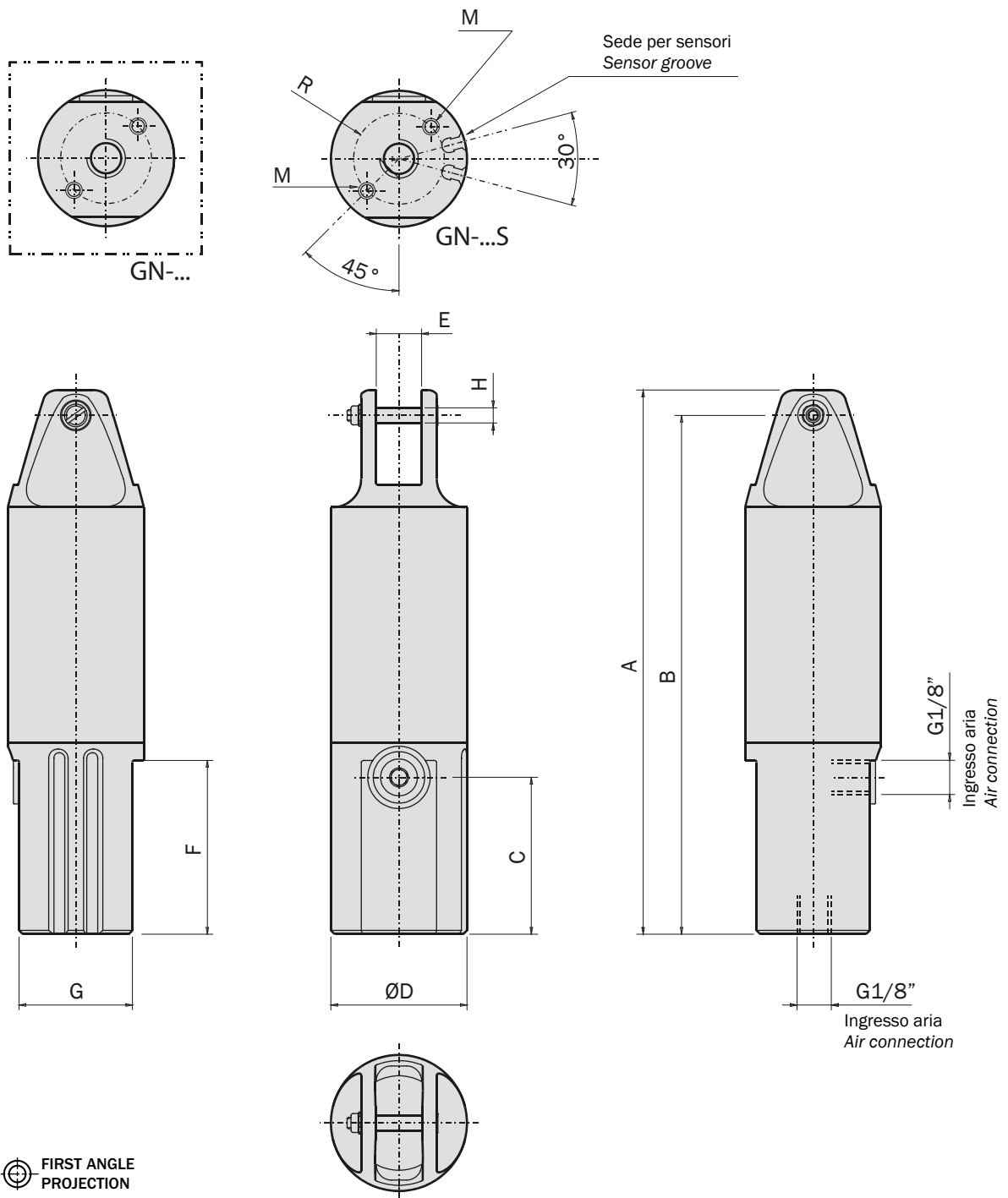
- Five sizes available.
- Single-acting.
- Self-centering.
- Usable with several standard blades.
- Magnetic pistons for sensor detection (GN...S only).
- Optional magnetic sensors.



	GN-05 GN-05S	GN-10 GN-10S	GN-20 GN-20S	GN-30 GN-30S	GN-50 GN-50S
Fluido Medium	Aria compressa filtrata, lubrificata / non lubrificata Filtered, lubricated / non lubricated compressed air				
Pressione di esercizio Pressure range	2 ÷ 8 bar				
Temperatura di esercizio Temperature range	5° ÷ 60 °C				
Capacità di taglio Cutting capacity	Ø2 mm	Ø4 mm	Ø7 mm	Ø10 mm	Ø12 mm
Corsa Stroke	2x7°	2x5°	2x7°	2x7.5°	2x12°
Alesaggio Piston bore	Ø25 mm	Ø30 mm	Ø40 mm	Ø50 mm	Ø63 mm
Coppia di chiusura per ogni lama a 6 bar Closing torque at 6 bar each blade	11 Nm	38 Nm	67 Nm	150 Nm	116 Nm
Coppia di chiusura totale a 6 bar Total closing torque at 6 bar	22 Nm	76 Nm	134 Nm	300 Nm	232 Nm
Consumo d'aria per ciclo Cycle air consumption	14 cm ³	25 cm ³	78 cm ³	170 cm ³	269 cm ³
Peso senza lame Weight without blade	GN-... 102 g GN-...S 125 g	157 g 208 g	263 g 370 g	480 g 715 g	1100 g 1440 g
Prezzo Price	GN-... GN-...S				

Dimensioni (mm) / Dimensions (mm)

	A	B	C	D	E	F	G	H	M	R
GN-05	94	87	10.5	Ø30	7	15	24	Ø4	M4x6.5	R 10
GN-05S	118	111	34.5	Ø30	7	40	24	Ø4	M4x6.5	R 10
GN-10	113	106.3	10.5	Ø36	12	15	30	Ø4	M4x7	R 12
GN-10S	144	137.3	41.5	Ø36	12	46	30	Ø4	M4x7	R 12
GN-20	129	119.8	10.5	Ø45	12	15	36	Ø4	M5x8	R 15
GN-20S	177	167.8	58.5	Ø45	12	63	36	Ø4	M5x8	R 15
GN-30	165	155	10.5	Ø56	17	15	46	Ø5	M6x12	R 20
GN-30S	230	220	75	Ø56	17	80	46	Ø5	M6x12	R 20
GN-50	178	169	10.5	Ø75	17	15	70	Ø5	M6x12	R 25
GN-50S	238	229	70	Ø75	17	75	70	Ø5	M6x12	R 25



FIRST ANGLE PROJECTION