

**Ribaltatore pneumatico per piccoli EOAT, serie OFN**

- Rotazione di 90°.
- Funzionamento a semplice effetto.
- Sollevamento con aria compressa, rilascio a molla.
- Vari accessori disponibili per il fissaggio.
- Sensori magnetici opzionali.

**Pneumatic tilt unit for small EOATs, series OFN**

- 90° rotation.
- Single-acting.
- Lifting by compressed air, spring reset.
- Several mounting accessories.
- Optional magnetic sensors.



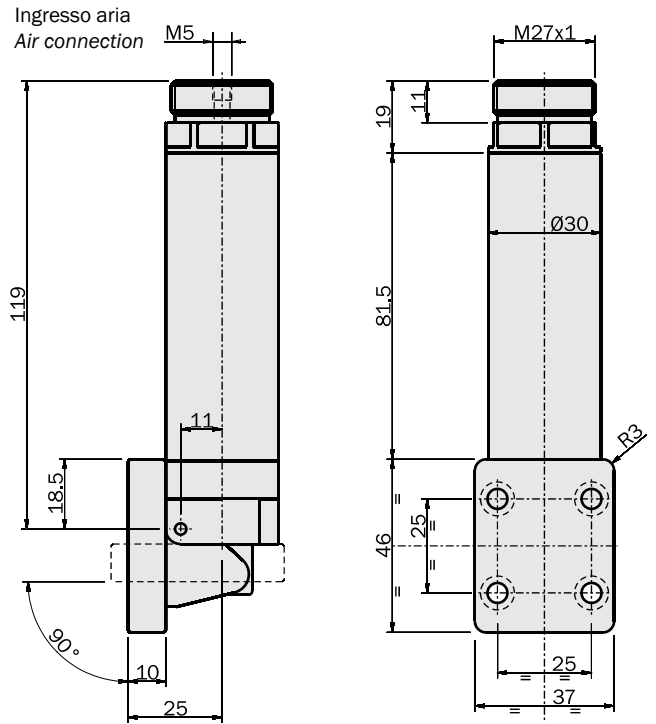
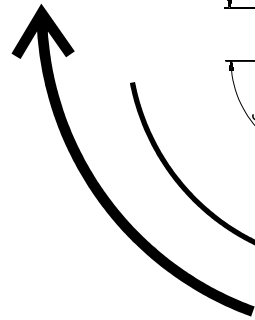
Con due sensori  
With two sensors

	OFN30-90
Fluido Medium	Aria compressa filtrata, lubrificata / non lubrificata Filtered, lubricated / non lubricated compressed air
Pressione di esercizio Pressure range	2 ÷ 8 bar
Temperatura di esercizio Temperature range	5 ÷ 60 °C.
Corsa angolare Tilt angle	90° C.
Consumo d'aria per ciclo Cycle air consumption	12.9 cm <sup>3</sup>
Coppia di sollevamento a 6 bar Lift torque at 6 bar	300 Ncm
Peso Weight	210 g
Prezzo Price	

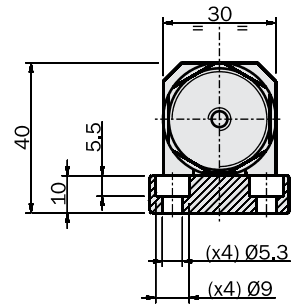
Dimensioni (mm) / Dimensions (mm)



300Ncm



FIRST ANGLE PROJECTION



Esempi di utilizzo / Application example

